

NEW-FLOW PS2000X 型防爆压力开关

耐压：4000PSI 死区窄

1. 产品简介

NEW-FLOW 的 PS2000X 型防爆压力开关设计用于控制系统中, PS2000X 具有设定点重复性高, 死区窄的特点, 根据要求有各种量程范围可选, 设定点很容易调整, 不需要特殊工具.

2. 特点

防爆型等级: CLASS I, GROUPS A, B, C, D
CLASS II, GROUPS E, F, G;

防护等级: NEMA 4X

耐压: 可达 3000~5000psi

可调范围: 10~2400psi

工作温度: -20~205°C



3. 技术参数

开关参数: 1 个 SPDT 或 2 个 SPDT 微动开关 (15A, 125A/250V); 金触点微动开关 (1A, 125/250VAC); 水银密封开关 (阻性负载 3A/ 感性负载 1A, 28VDC; 阻性感性负载 1A, 115VAC)

外壳: 压铸铝合金, 表面喷涂

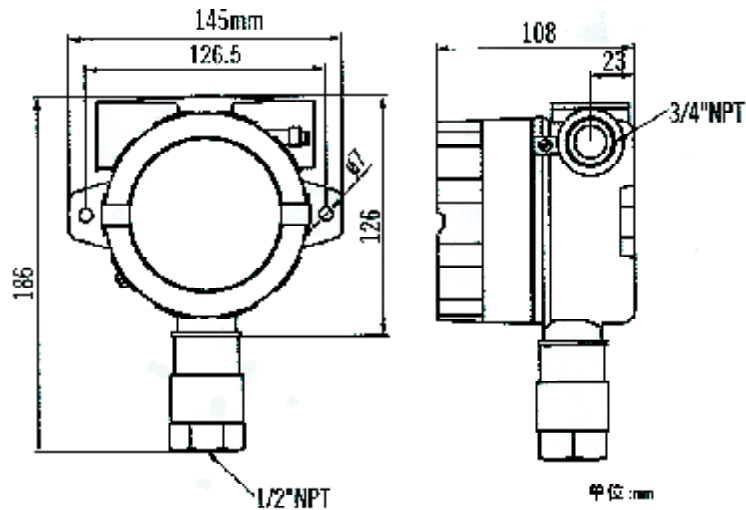
电气连接: 3/4" 或 1/2" NPT (F)

压力元件: 焊接型膜片

过程材质: 接湿件全 316SS

过程连接: 1/2" 或 1/4" NPT (F)

4. 外形结构



5. 量程选择表

代码	可调范围	死区	最大耐压
10R	10~100psi	0.9~2.1	3000psi
20R	35~200psi	1.4~5.4	3000psi
30R	50~300psi	1.4~6.9	3000psi
60R	100~600psi	1.7~15.1	3000psi
130R	100~1300psi	5.5~15	3000psi
240R	300~2400psi	19.6~39.5	4000psi
400R	400~4000psi	24~53.9	5000psi

6. 订购信息

PS2000X	代码	测量范围				
	10R	10~100psi (请参照量程选择表)				
	20R	35~200psi (请参照量程选择表)				
	30R	50~300psi (请参照量程选择表)				
	60R	100~600psi (请参照量程选择表)				
	130R	100~1300psi (请参照量程选择表)				
	240R	300~2400psi (请参照量程选择表)				
	400R	400~4000psi (请参照量程选择表)				
		代码	接湿件材质			
		A	316SS			
		代码	过程连接			
		1	1/2"NPT(F)			
		2	1/4"NPT (F)			
		代码	电气连接			
		E	3/4"NPT(F)			
		F	1/2"NPT(F)			
		代码	开关形式			
		1	1 个 SPDT			
		2	2 个 SPDT			
		3	金触点 (SPDT)			
		4	水银密封型 (SPDT)			
PS2000X 60R A 1 E 1			完整订购代码			