

NEW-FLOW FS30R 系列流量开关

1. 技术参数

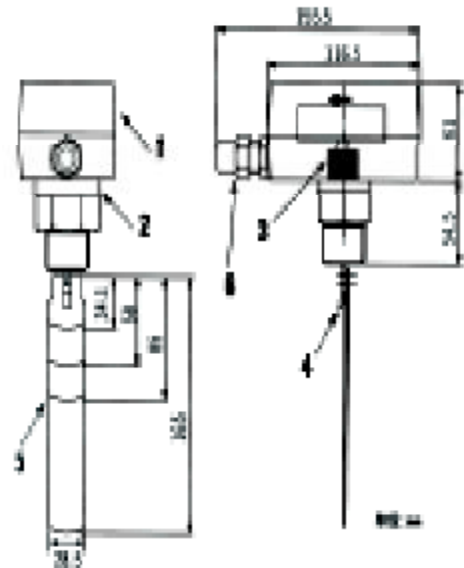
接口过程: 1" NPT(M)
 外壳材质: 塑料(接液部分: 黄铜或不锈钢)
 适合介质: 液体
 安装方式: 直接管道安装
 管径尺寸: 25~200mm(1" -8") (大于 200mm 以上协议供货).
 可调设定点: 可以
 微动开关: SPDT, 15A@125, 250V 480VAC;
 1/2A@125VDC; 1/4A@250VDC
 穿线孔: PG11, 或其它带接头的螺纹接口
 工作温度: -30~+120°C
 工作压力: 20kg/cm²(不锈钢); 10kg/cm²(黄铜)



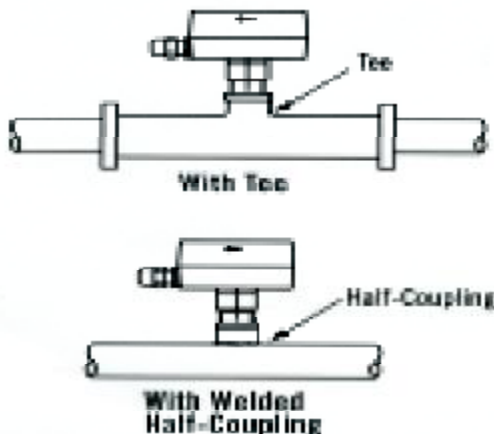
2. 流量范围选择表

| 25°C水情况下的开关动作点和复原点(L/M) | | | | |
|-------------------------|----------|----------|----------|----------|
| 管径 | 动作点(on) | | 复原点(off) | |
| | FS-30RB | FS-30RS | FS-30RB | FS-30RS |
| 1" | 23~40 | 26~45 | 14~35 | 16~39 |
| 1-1/4" | 38~64 | 42~70 | 22~64 | 24~71 |
| 1-1/2" | 49~88 | 54~97 | 27~74 | 30~82 |
| 2" | 72~125 | 80~137 | 36~91 | 40~100 |
| 2-1/2" | 92~160 | 100~176 | 44~140 | 48~154 |
| 3" | 114~198 | 125~218 | 46~173 | 51~190 |
| 4" | 151~279 | 166~307 | 75~243 | 82~267 |
| 5" | 223~436 | 245~480 | 111~349 | 122~384 |
| 6" | 300~629 | 330~690 | 150~466 | 165~512 |
| 8" | 770~1560 | 847~1715 | 643~1480 | 707~1620 |

4. 尺寸图



3. 安装说明



5. 材质列表

| 序号 | 部件 | FS-30RB | FS-30RS |
|----|------|---------|---------|
| 1 | 外壳 | 塑料 | 塑料 |
| 2 | 接口 | 铜 | 316SS |
| 3 | 接头 | 铜 | 316SS |
| 4 | 叶片接件 | 铜 | 316SS |
| 5 | 叶片 | 301SS | 301SS |
| 6 | 穿线接口 | 塑料 | 塑料 |